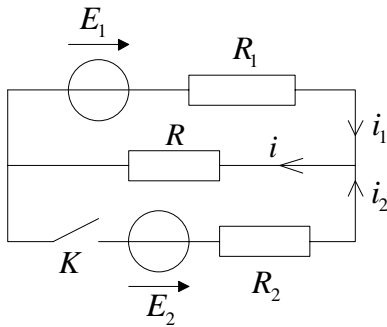


-EXERCICE 1.1-

 • **ENONCE :**

« Stabilisation de courant »



E_1 représente la f.e.m d'une batterie qui décroît linéairement de la valeur 6V à 5V en 24 heures.

On donne: $E_2 = 2V$; $R_2 = 0,2\Omega$; $R = 50\Omega$

On choisit la résistance R_1 de façon que la fermeture de l'interrupteur K (à $t=0$) ne provoque aucun courant dans R_2 .

- 1) Après avoir calculé la résistance R_1 , exprimer en fonction du temps t (exprimé en jours), les intensités $i_1(t)$ et $i_2(t)$.
- 2) Déterminer la diminution relative de l'intensité $i(t)$ qui traverse la résistance R , en 1 jour
 - ◆ si K est ouvert
 - ◆ si K est fermé

En déduire le rôle du générateur de f.e.m E_2 .

EXERCICE D'ORAL

 • **CORRIGE** :

«Stabilisation de courant »

1) **Loi des nœuds** : $i = i_1 + i_2$ (1)

Loi des mailles : $E_1 = R_1 i_1 + Ri$ (2) ; $E_2 = R_2 i_2 + Ri$ (3)

• En injectant (1) dans (3), il vient : $E_2 = R_2 i_2 + R i_1 + R i_2 \Rightarrow i_2 = \frac{E_2}{R + R_2} - \frac{R}{R + R_2} i_1$

$$\Rightarrow \text{en remplaçant } i_2 \text{ dans (2), on obtient : } \boxed{i_1 = \frac{(R + R_2)E_1 - RE_2}{(R_1 + R_2)R + R_1 R_2}} \quad \text{et} \quad \boxed{i_2 = \frac{(R + R_1)E_2 - RE_1}{(R_1 + R_2)R + R_1 R_2}}$$

• On sait que la fermeture de K ne doit pas provoquer l'apparition de courant dans la résistance

$$R_2 \Rightarrow i_2(0) = 0 \Rightarrow \boxed{R_1 = R \left(\frac{E_1(0)}{E_2} - 1 \right)} \quad \text{A.N : } \boxed{R_1 = 50 \times \left(\frac{6}{2} - 1 \right) = 100 \Omega}$$

 • Par ailleurs, on sait que la diminution de E_1 est de 1V par jour, d'où :

$$\boxed{E_1(t) = 6 - t} \quad (\text{t exprimé en jours}) \Rightarrow \boxed{i_1(t) = 40 \cdot 10^{-3} - 9,98 \cdot 10^{-3} \times t} \quad \text{et} \quad \boxed{i_2(t) = 9,94 \cdot 10^{-3} \times t}$$

2) **K ouvert** : $i(t) = \frac{E_1(t)}{R + R_1} = \frac{6 - t}{150} \Rightarrow \begin{cases} t = 0 : i = 40 \text{ mA} \\ t = 1 \text{ jour} : i = 33,3 \text{ mA} \end{cases} \Rightarrow \boxed{\frac{\Delta i}{i} = \frac{40 - 33,3}{40} = 16,7\%}$

K fermé : $i(t) = i_1(t) + i_2(t) = 40 \cdot 10^{-3} - 3,98 \cdot 10^{-5} \times t \Rightarrow \begin{cases} t = 0 : i = 40 \text{ mA} \\ t = 1 \text{ jour} : i = 39,96 \text{ mA} \end{cases} \Rightarrow \boxed{\frac{\Delta i}{i} \approx 0,1\%}$

Conclusion : la présence du générateur de tension E_2 a permis de stabiliser le courant $i(t)$ dans la charge à 0,1% près : on parle de « batterie tampon ».